

## Вентиляторы радиальные среднего давления типа ВР 300-45 (аналоги ВЦ 14-46, ВР 14-46, ВР 15-45, ВР 280-46)



**Вентиляторы радиальные среднего давления типа ВР 300-45** предназначены для перемещения воздуха и других газовых смесей, агрессивность которых по отношению к углеродистым сталям, обыкновенного качества, не выше агрессивности воздуха с температурой до + 80 °С, не содержащих пыли и других твердых примесей в количестве более 100 мг/м<sup>3</sup>, а также липких веществ и волокнистых материалов. Вентиляторы применяются в стационарных системах вентиляции и воздушного отопления производственных, общественных и жилых зданий, а также для других санитарно-технических и производственных целей. Одностороннего всасывания. Корпус спиральный поворотный. Количество лопаток 32. Направление вращения - правое и левое. Исполнение вентиляторов по назначению и материалам:

- общего назначения;
- коррозионно-стойкие из нержавеющей стали;
- взрывозащищенные из разнородных материалов и алюминиевых сплавов.
- теплостойкие из углеродистой стали (до + 200°С)
- дымоудаления (перемещаемая дымовоздушная среда + 400°С; + 600°С)

### Основные технические характеристики

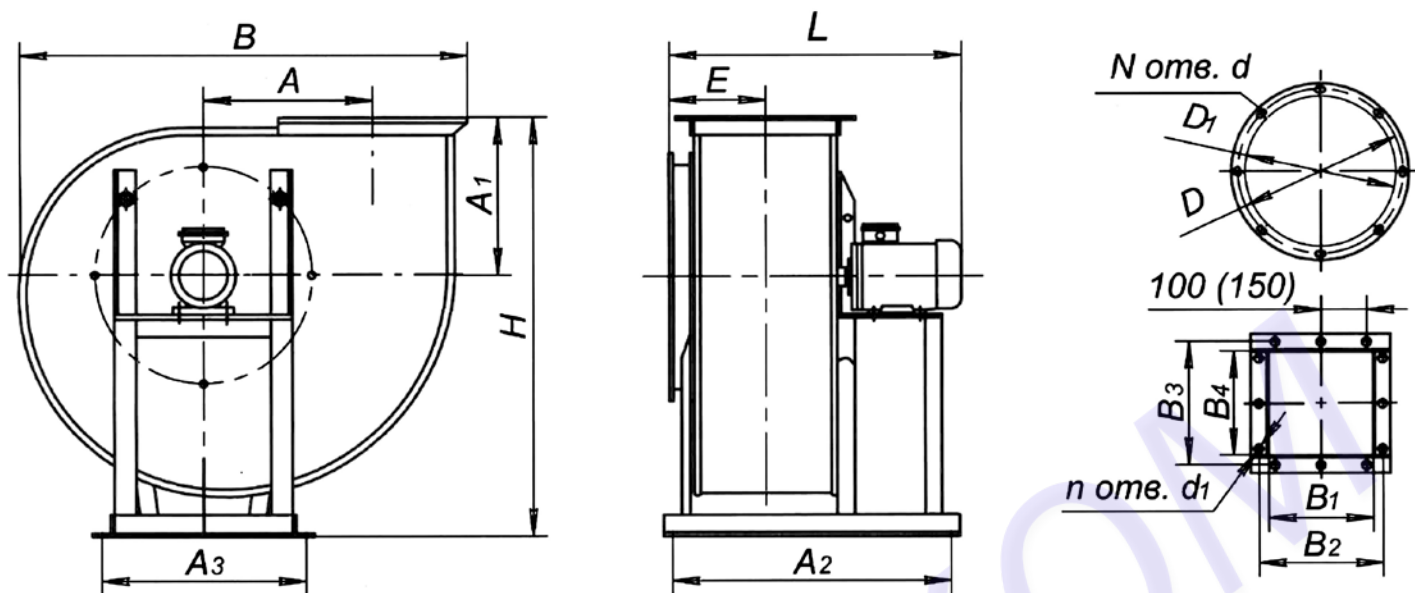
№	Типоразмер двигателя	Мощность установки N <sub>у</sub> , кВт	Частота вращения вала N, об/мин	Производительность Q, м <sup>3</sup> /час	Давление Полное P <sub>в</sub> , Па	Масса без двигателя не более, кг	Виброизоляторы	
							Тип	Кол-во
2	АИР56А4	0,12	1500	640	200	24	ДО38	4
	АИР56В4	0,18	1500	700	260			
	АИР63А4	0,25	1500	920	260			
	АИР63В4	0,37	1500	1150	265			
	АИР63В2	0,55	3000	1190	900			
	АИР71А2	0,75	3000	1200	1010			
	АИР71В2	1,1	3000	1260	1050			
	АИР80А2	1,5	3000	1760	1210			
2,5	АИР80В2	2,2	3000	2280	1250	29	ДО38	4
	АИР63В4	0,37	1500	1180	420			
	АИР71А4	0,55	1500	1730	450			
	АИР71В4	0,75	1500	2100	460			
	АИР80А2	1,5	3000	2000	1500			
	АИР80В2	2,2	3000	2250	1750			
	АИР90L2	3	3000	2850	1900			
3,15	АИР100S2	4	3000	3700	2020	42	ДО38	4
	АИР100L2	5,5	3000	4300	2040			
	АИР71А6	0,37	1000	1900	300			
	АИР71В6	0,55	1000	2030	330			
	АИР80А6	0,75	1000	3030	360			
	АИР71А4	0,55	1500	2000	550			
	АИР71В4	0,75	1500	2020	700			
	АИР80В6	1,1	1500	3750	370			
	АИР80А4	1,1	1500	2320	745			
	АИР80В4	1,55	1500	2980	800			
4	АИР90L4	2,2	1500	4050	870	59	ДО39	41763
	АИР100S4	3	1500	5500	880			
	АИР80А6	0,75	1000	2860	420			
	АИР80В6	1,1	1000	3130	540			
	АИР90L6	1,5	1000	4000	620			
	АИР100L6	2,2	1000	5500	650			
	АИР90L4	2,2	1500	4000	1100			
	5А112МА6	3	1000	7200	660			
	АИР100S4	3	1500	4600	1210			
	АИР100L4	4	1500	4950	1330			
	5А112М4	5,5	1500	6650	1480			
АИР132S4	7,5	1500	8900	1560				
АИРМ132М4	11	1500	10650	1600				

Основные технические характеристики (продолжение)

№	Типоразмер двигателя	Мощность установки $N_u$ , кВт	Частота вращения вала $N$ , об/мин	Производительность $Q$ , м <sup>3</sup> /час	Давление Полное $P_v$ , Па	Масса без двигателя не более, кг	Виброизоляторы	
							Тип	Кол-во
5	5A112MA6	3	1000	6400	950	83	ДО40-41	5
	5A112MB6	4	1000	7700	990			
	AIPM132S6	5,5	1000	10150	1085			
	AIPM132M6	7,5	1000	12750	1120			
	AIP132S4	7,5	1500	9500	2150			
	AIP160S6	11	1000	14300	1150			
	AIPM132M4	11	1500	10200	2250			
	AIP160S4	15	1500	12700	2320			
	AIP160M4	18,5	1500	15750	2410			
	AIP180S4	22	1500	17400	2450			
AIP180M4	30	1500	20050	2400				
6,3	AIPM132S	4	750	9400	785	133	ДО41-42	5
	AIP112MB6	4	1000	10060	760			
	AIPM132M8	5,5	750	12750	850			
	A132S6	5,5	1000	11500	800			
	AIP160S8	7,5	750	16400	920			
	A132M6	7,5	1000	14500	820			
	AIP160M8	11	750	20600	980			
	AIP160S6	11	1000	13800	1520			
	AIP160M6	15	1000	19000	1620			
	AIP180M6	18,5	1000	22700	1640			
	5A200M6	22	1000	26980	1660			
5A200L6	30	1000	32700	1710				
8	AIP160S8	7,5	750	15600	1050	243	ДО42-43	5-6
	AIP160M8	11	750	17550	1290			
	AIP180M8	15	750	21900	1380			
	5A200M8	18,5	750	26350	1500			
	AIP180M6	18,5	1000	13350	1910			
	5A200L8	22	750	30600	1570			
	5A200M6	22	1000	16900	2120			
	5A225M8	30	750	37250	1630			
	5A200L6	30	1000	24100	2360			
	5A225M6	37	1000	29000	2450			
	5AM250S6	45	1000	35000	2650			



Вентиляторы радиальные среднего давления типа ВР 300-45 (ВЦ 14-46, ВР 14-46, ВР 15-45, ВР 280-46)  
Габаритные, присоединительные размеры



Габаритные размеры

№	A	A1	A2	A3	B	E <sub>max</sub>	H <sub>max</sub>	L <sub>max</sub>
2	140	150	300	196	383	132	410	500
2,5	173	185	400	260	480	152	515	620
3,15	220	228	515	340	605	176	630	605
4	270	277	620	390	746	205	810	855
5	330	338	700	480	920	245	985	1000
6,3	420	420	800	495	1125	290	1215	1300
8	530	530	1050	752	1450	380	1330	1590

Присоединительные размеры

№	B1	B2	B3	B4	D	D1	n	d1	N	d
2	140	165	170	135	235	215	8	12*8	6	7*14
2,5	170	200	200	170	285	265	8	12*8	8	7*14
3,15	215	245	245	215	340	320	12	12*8	8	7*14
4	270	300	300	270	430	410	12	12*8	8	7*14
5	340	370	370	340	535	510	16	12*8	8	7*14
6,3	445	480	473	445	665	640	20	12*8	16	7*14
8	560	590	600	560	850	815	16	12*8	16	8*12

