

ЭЛЕКТРОДВИГАТЕЛИ КРАНОВЫЕ ТРЕХФАЗНЫЕ АСИНХРОННЫЕ С ФАЗНЫМ РОТОРОМ СЕРИИ 4МТМ СПЕЦИАЛЬНОГО ИСПОЛНЕНИЯ ДЛЯ ПОРТАЛЬНЫХ КРАНОВ.



Применяются в крановых приводах портов водного транспорта и в других отраслях промышленности. Поставляются на комплектацию и замену двигателей портальных и других кранов.

Конструктивное исполнение: IM 1003, IM 1004 по ГОСТ 2479-79.

Степень защиты: IP 54 по ГОСТ 17494-87.

Способ охлаждения: 1С 0141 по ГОСТ 20459-87.

Климатическое исполнение: У1, Т1, УХЛ1 по ГОСТ 15150-69.

Режим работы: повторно – кратковременный S3 – ПВ 40% по ГОСТ 183-74. Двигатели могут работать в других режимах: S3 – ПВ 15, 25, 60, 100%, кратковременных S2 – 30 и 60 мин.

Параметры сети питания: трехфазное напряжение 220, 380, 500 или 660 В при частоте 50 или 60 Гц.

Двигатели могут быть изготовлены и на другие напряжения сети питания до 660 В.

Класс изоляции: «Н» по ГОСТ 8865-87.

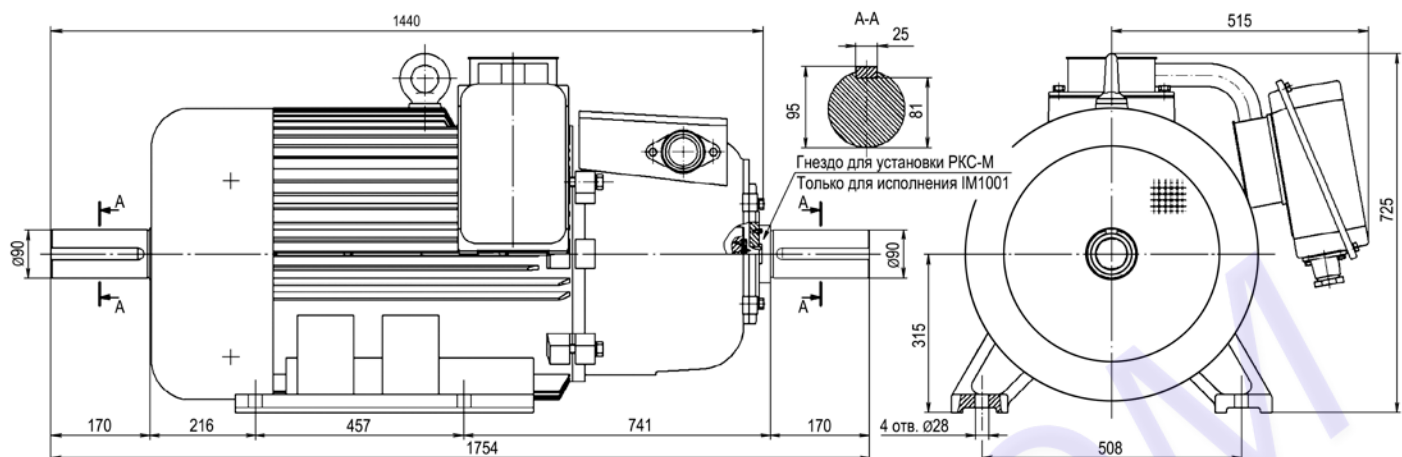
По заказу возможны другие варианты изготовления по напряжению сети питания, способу охлаждения и монтажному исполнению по согласованию с потребителем.

Основные технические характеристики двигателей

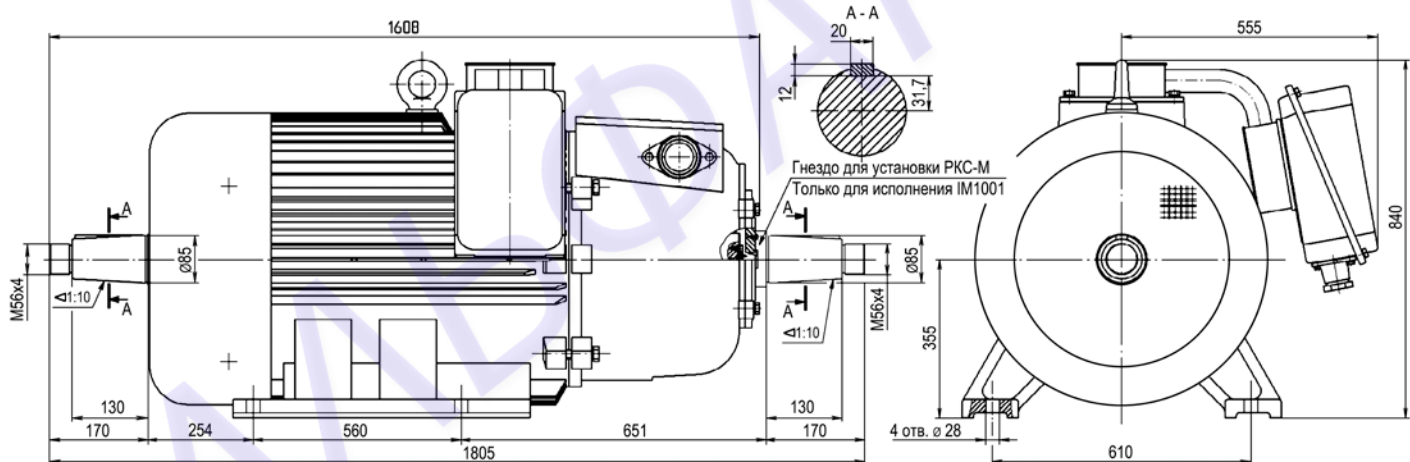
Тип двигателя	Параметры номинального режима, при f = 50 Гц									$\frac{M_{max}}{M_{min}}$	Момент инерции ротора, кг*м ²	Масса, кг
	Мощность, кВт	Режим работы S3-ПВ%	Напряжение сети, В	Частота вращения, об / мин	Ток статора, А	Напряж. между кольцами, В	Ток ротора, А	КПД, %	cosφ			
4МТМ315М8У1 (2ARRK314-8У1)	90	40	380	735	205	290	188	90,0	0,82	3,5	8,68	1170
	75	60		738	170		155	89,3	0,78			
4МТМ355М8У1 (2ARRK354-8У1)	132	40	380	741	294	410	196	91,0	0,78	3,0	17,08	1785
	110	60		743	260		156	90,5	0,75			
4МТМ450М8У1 (2ARRK 457-8У1)	160	60	500	740	238	490	200	93,0	0,84	2,92	60,3	2085



Габаритные, установочные и присоединительные размеры 4MTM 315 M8



Габаритные, установочные и присоединительные размеры 4MTM 355 M8



Габаритные, установочные и присоединительные размеры 4MTM 450 M8

